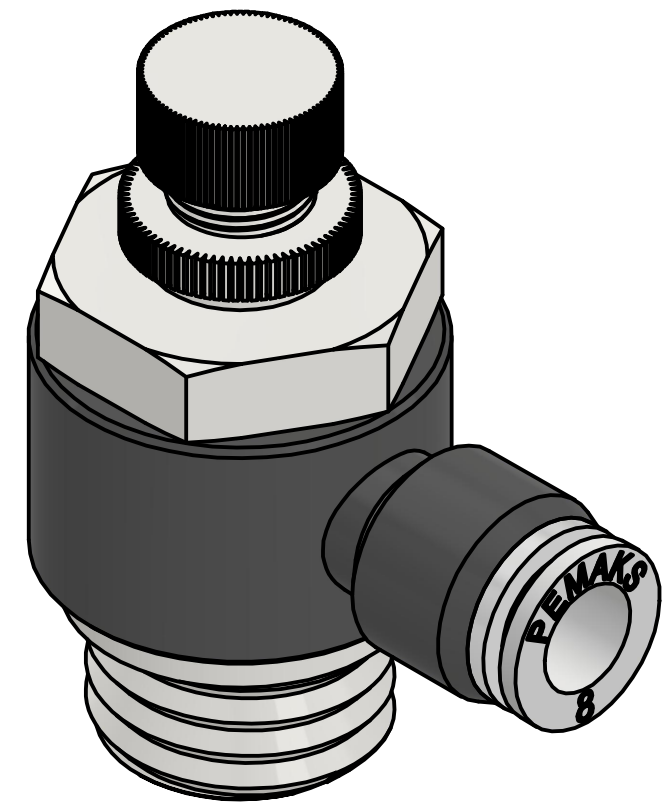
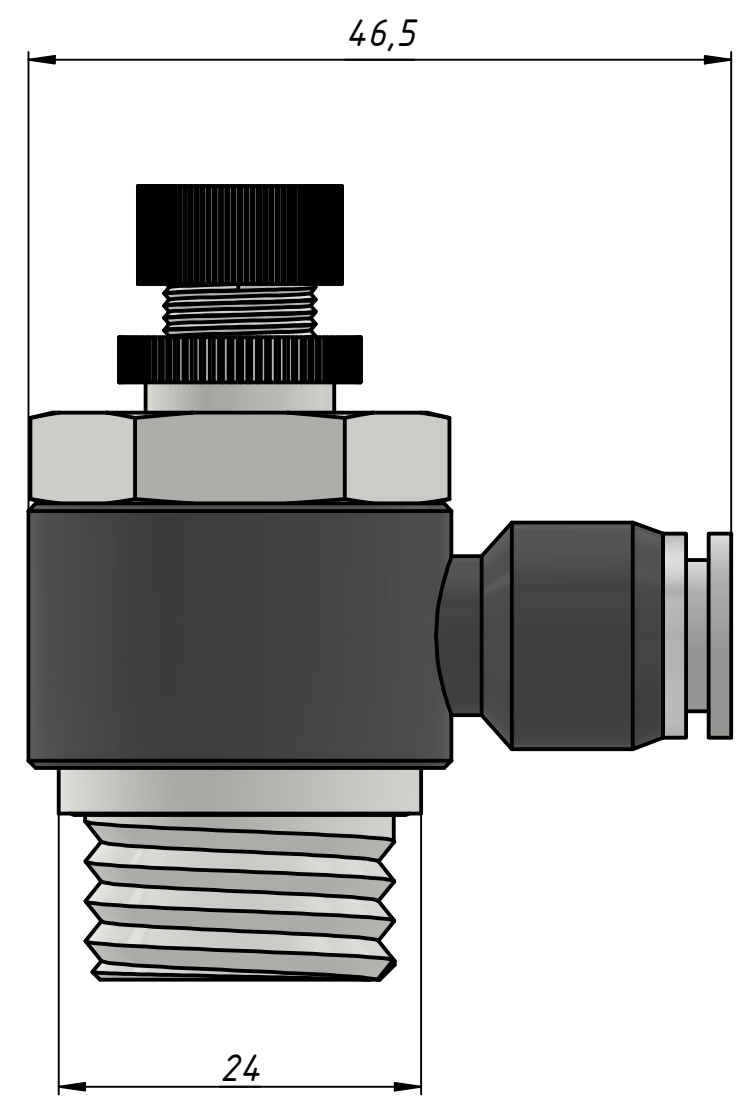
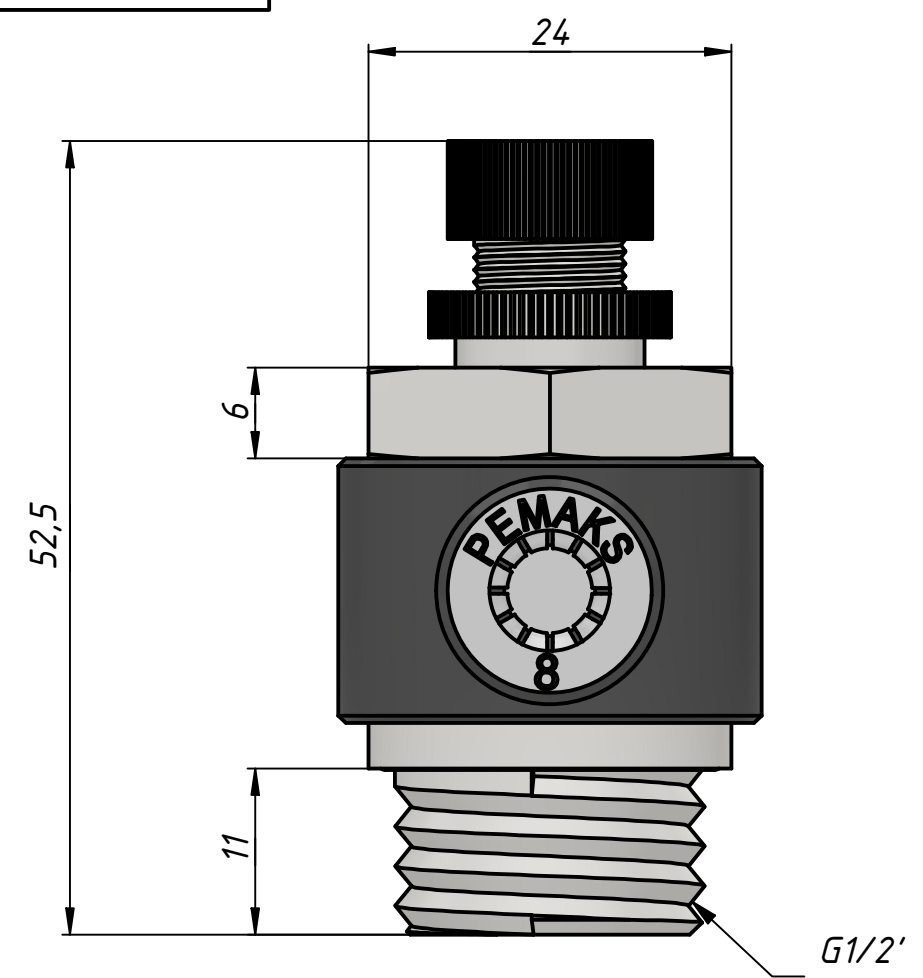


Инв. № подл.	Подп. и дата	Взам. инв. №	Инв. № дубл.	Подп. и дата
Справ. №	Перв. примен.			

PHK1-1/2-8



					<b>PHK1-1/2-8</b>		
Изм.	Лист	№ докум.	Подп.	Дата	Лит.	Масса	Масштаб
Разраб.	Алиев А.Р.			21.12.2023		0,0	2:1
Пров.					Лист	Листов	1
Т. контр.							
Нач.отд.							
Н. контр.							
Утв.	Закиев А.А.						