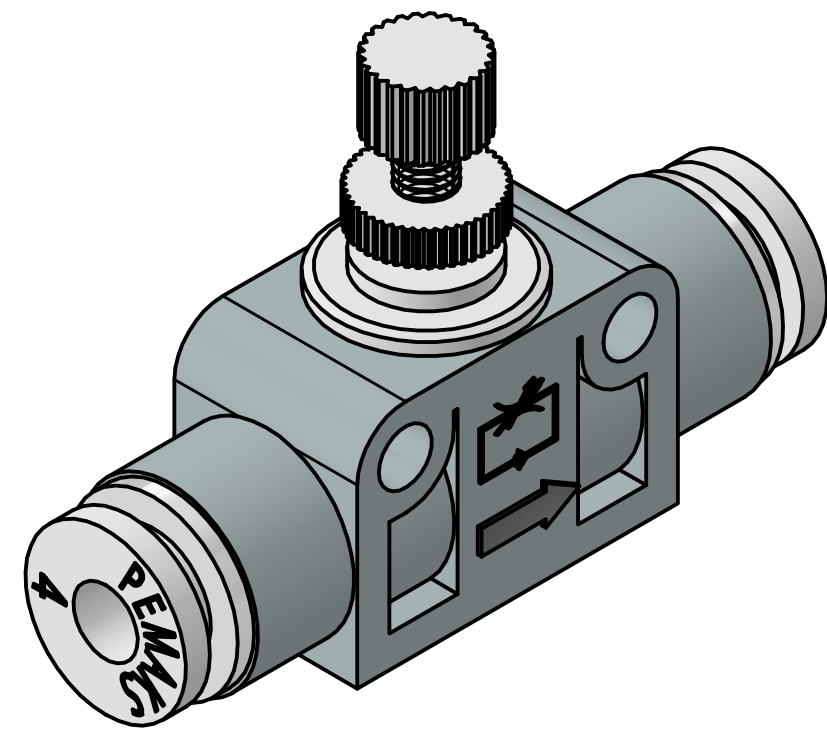
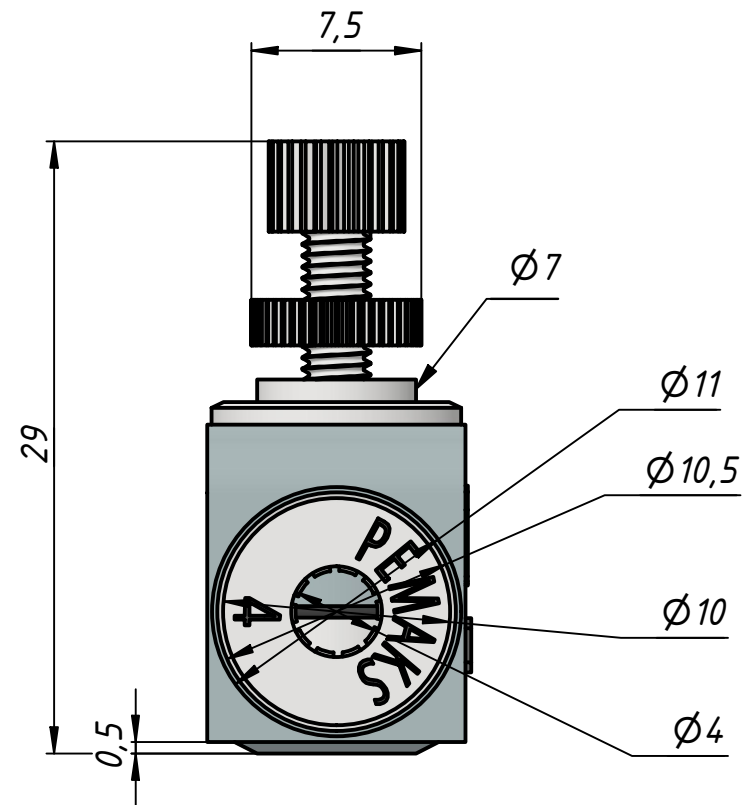
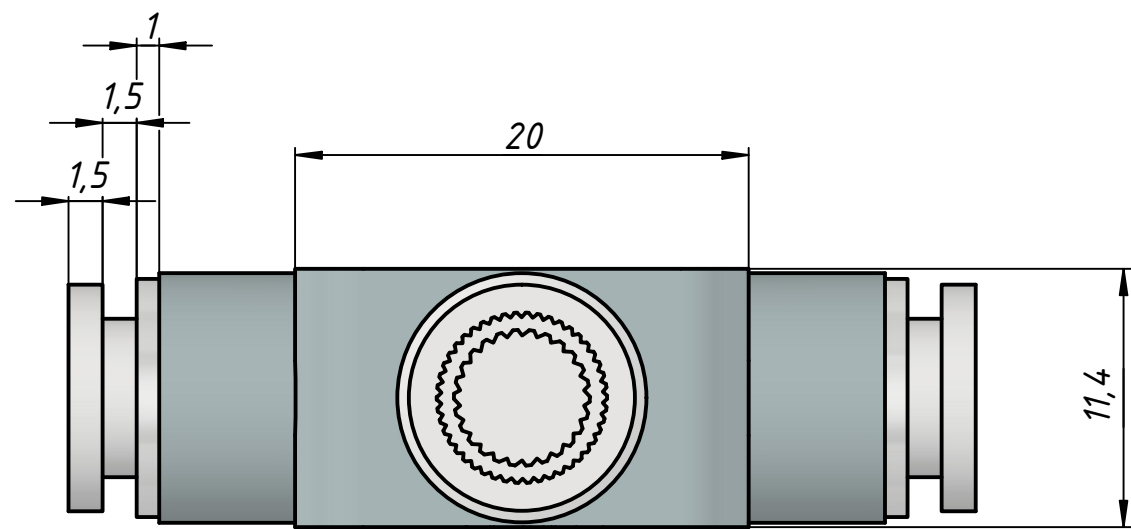
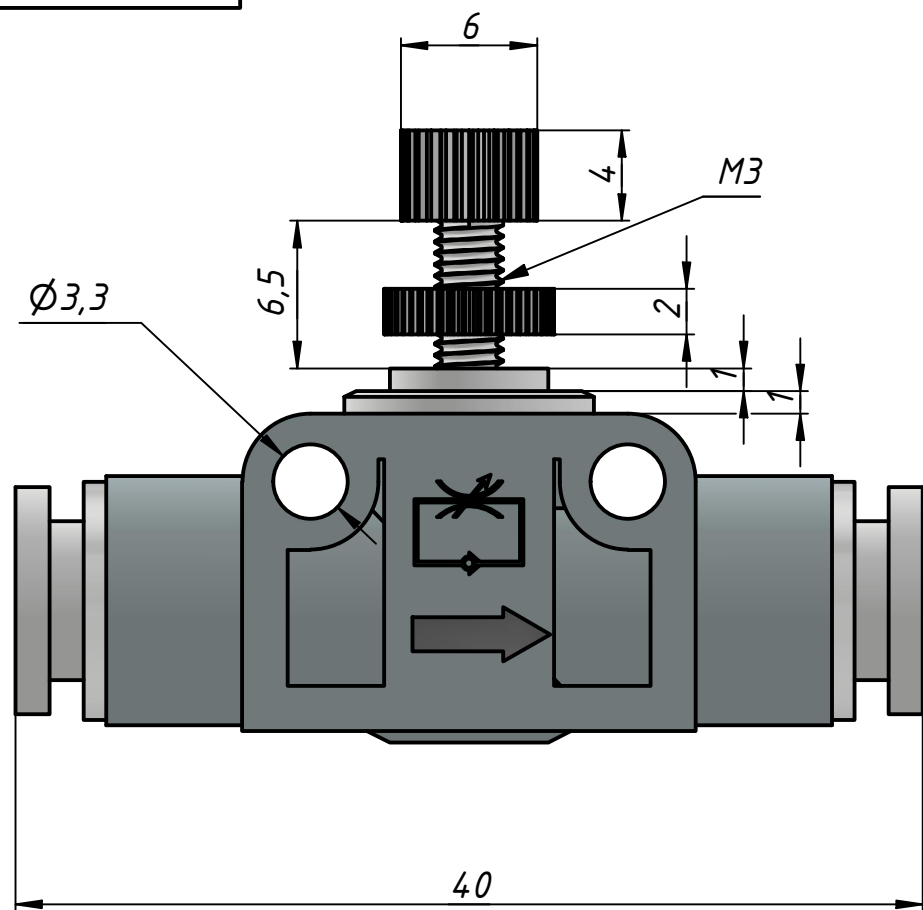


PHK-4



Перв. примен.

Справ. №

A

Подп. и дата

Инв. № дубл.

Взам. инв. №

Подп. и дата

Инв. № подл.

					PHK-4			
Изм.	Лист	№ докум.	Подп.	Дата	Дроссель с обратным клапаном	Лит.	Масса	Масштаб
Разраб.		Федоров Р.Д.		22.08.2023			0,0	3:1
Пров.						Лист	Листов	1
Т. контр.					ООО "ПЕМАКС РУС" г.			
Нач.отд.					Казань, ул. Аделя Кутуя,			
Н. контр.					д. 86Д			
Утв.		Закиев А.А.						