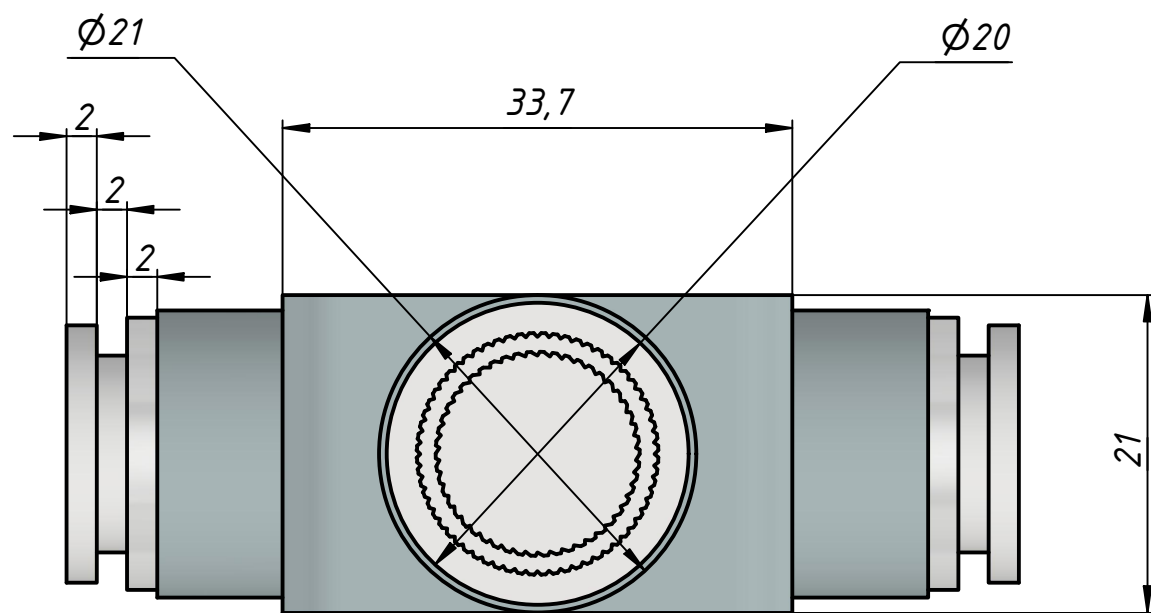
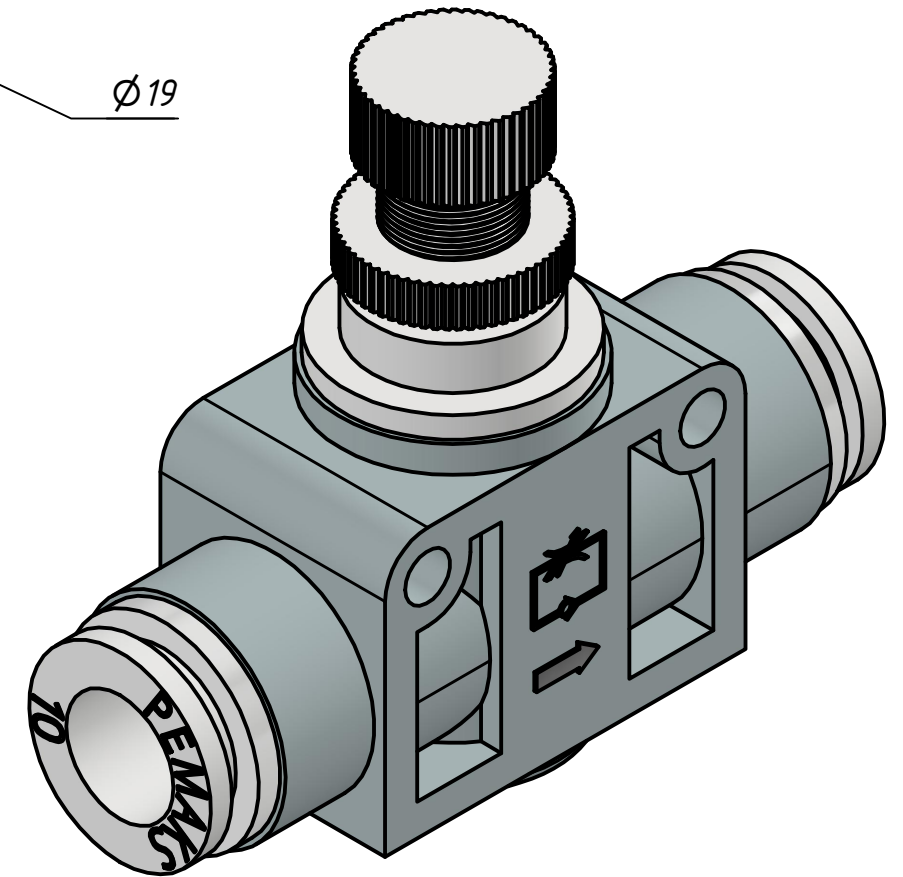
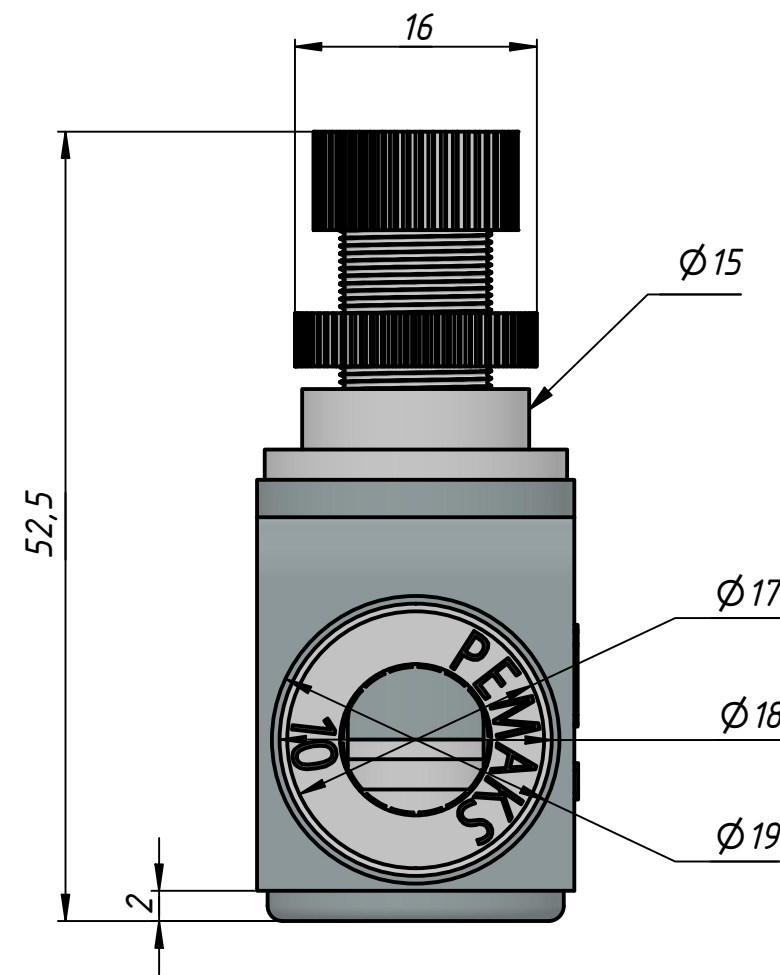
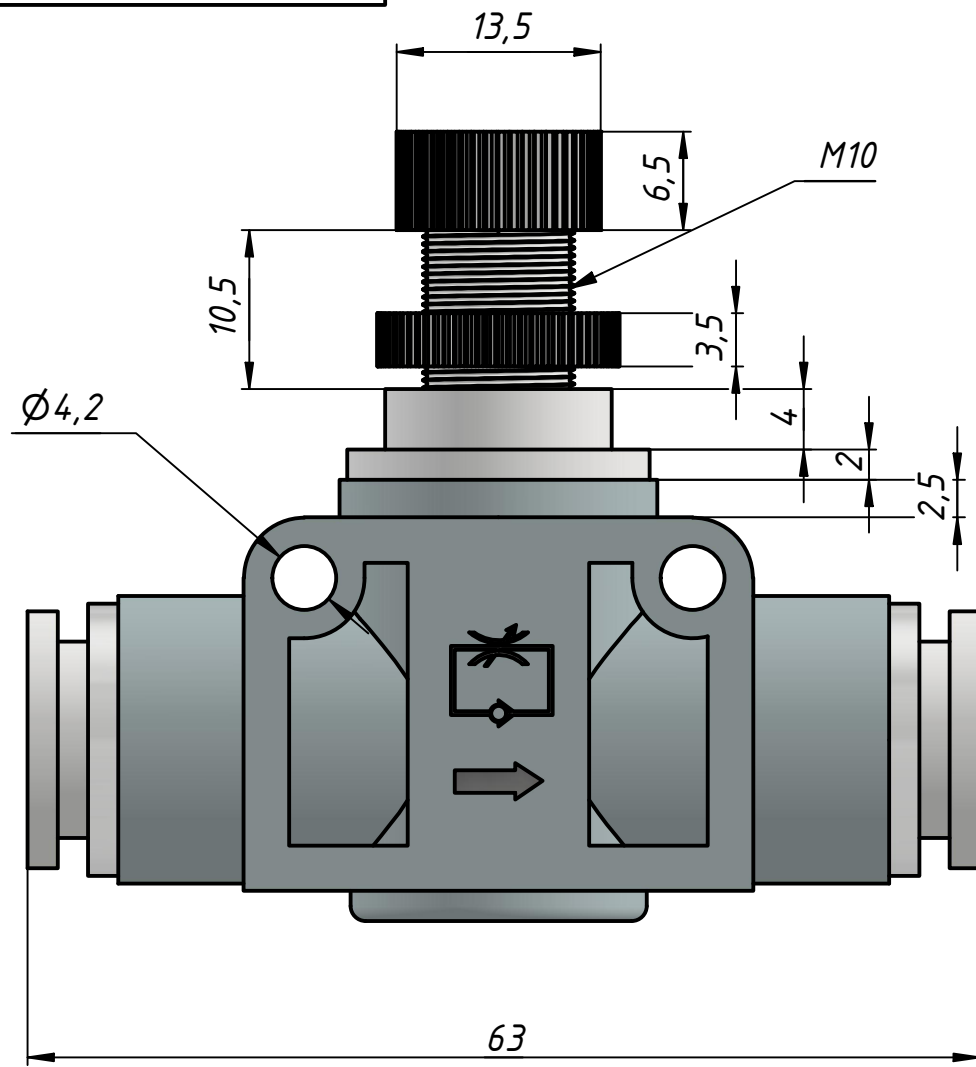


PHK-10



					PHK-10			
Изм.	Лист	№ докум.	Подп.	Дата	Дроссель с обратным клапаном	Лит.	Масса	Масштаб
Разраб.	Федоров Р.Д.			22.08.2023			0,0	2 : 1
Пров.						Лист	Листов 1	
Т. контр.						ООО "ПЕМАКС РУС" г.		
Н. контр.						Казань, ул. Аделя Кутуя, д. 86Д		
Утв.	Закиев А.А.							

Перв. примен.

Справ. №

A

Подп. и дата

Инв. № дубл.

Взам. инв. №

Подп. и дата

Инв. № подл.